

# SHEME

OZNAKE:

ALU s prekinutim  
term. mostom



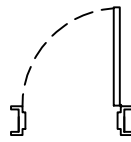
ALU



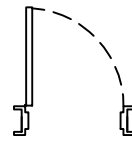
PVC



DRVENA



LIJEVA

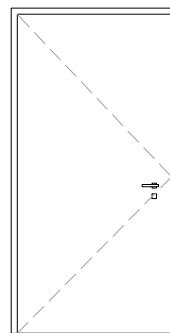


DESNA

# ALU STOLARIJA BEZ PREKINUTOG TERMIČKOG MOSTA

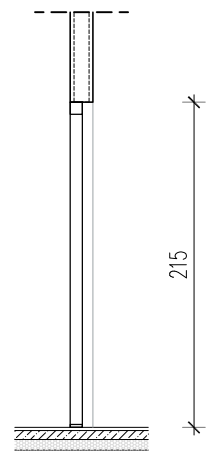
① 110/215 – zidarska mjera  
 kom 1

POGLED

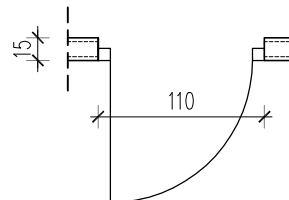


-pogled izvana

PRESJEK



TLOCRT



OSNOVNE KARAKTERISTIKE ALU STOLARIJE:  
 - RAL ugradnja

**NAPOMENA : SVE MJERE STOLARIJE UZETI NA LICU MJESTA!  
 USKLADITI SA DETALJIMA UGRADBE!**

Faza:	GLAVNI PROJEKT	list br. 1
Vrsta:	TROŠKOVNIK	MJ 1:50
Gl. Projektant:	Branko Kocijan, dipl. ing. građ.	

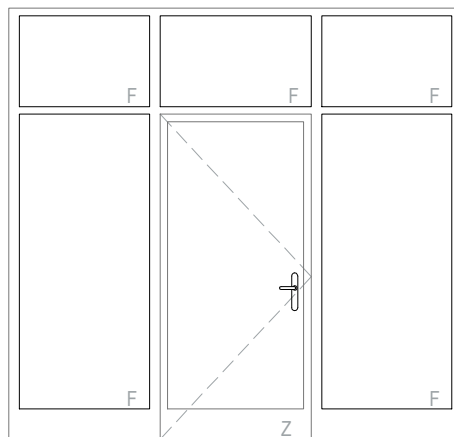
## ALU STOLARIJA BEZ PREKINUTOG TERMIČKOG MOSTA

2

300/285 – zidarska mjera

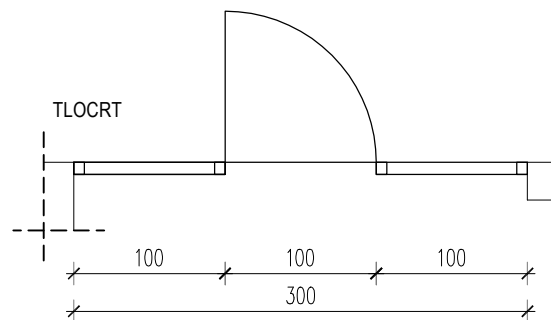
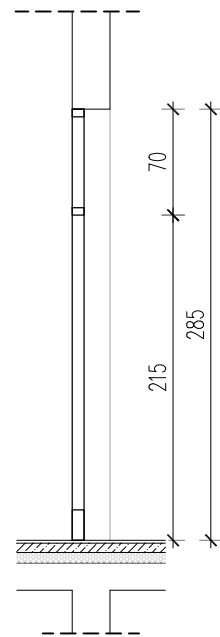
kom 1

POGLED



-pogled izvana

PRESJEK



### OSNOVNE KARAKTERISTIKE ALU STOLARIJE:

- ostakljenje IZO dvostruko
- RAL ugradnja

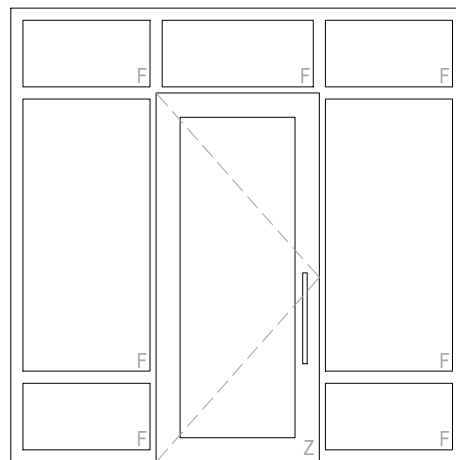
**NAPOMENA : SVE MJERE STOLARIJE UZETI NA LICU MJESTA!  
 USKLADITI SA DETALJIMA UGRADBE!**

Faza:	GLAVNI PROJEKT	list br. 2
Vrsta:	TROŠKOVNIK	MJ 1:50
Gl. Projektant:	Branko Kocijan, dipl. ing. građ.	

## ALU STOLARIJA

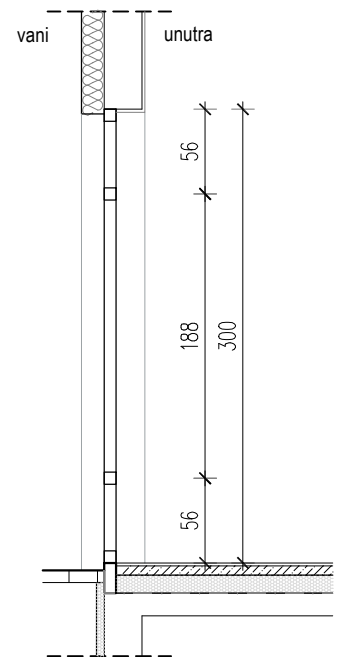
① 300/300 – zidarska mjera  
 kom 1

POGLED

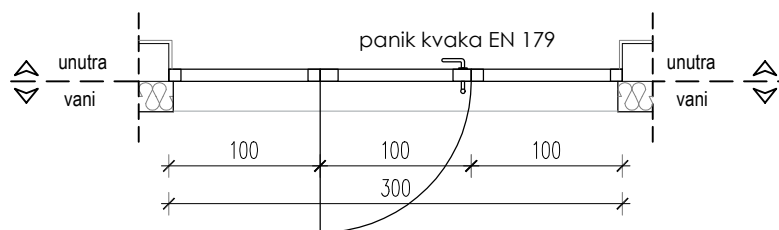


-pogled izvana

PRESJEK



TLOCRT



### OSNOVNE KARAKTERISTIKE ALU STOLARIJE:

- koeficijent prolaska topline kompletne stijene  $U_w \leq 1,40 \text{ W/m}^2\text{K}$
- koeficijent prolaska topline ostakljenja  $U_g \leq 0,6 \text{ W/m}^2\text{K}$
- ostakljenje IZO trostruko
- RAL ugradnja

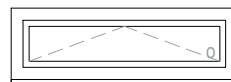
**NAPOMENA : SVE MJERE STOLARIJE UZETI NA LICU MJESTA!  
 USKLADITI SA DETALJIMA UGRADBE!**

Faza:	GLAVNI PROJEKT	list br. 3
Vrsta:	TROŠKOVNIK	MJ 1:50
Gl. Projektant:	Branko Kocijan, dipl. ing. građ.	

## ALU STOLARIJA

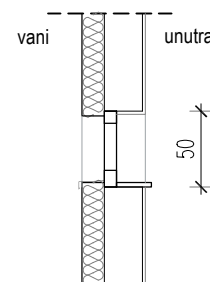
② 150/50 – zidarska mjera  
 kom 1

POGLED

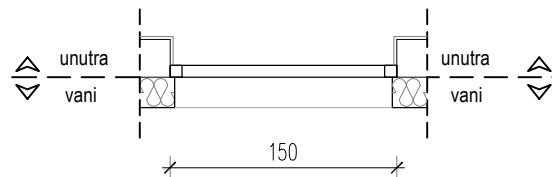


-pogled izvana

PRESJEK



TLOCRT



### OSNOVNE KARAKTERISTIKE ALU STOLARIJE:

- koeficijent prolaska topline kompletne stijene  $U_w \leq 1,40 \text{ W/m}^2\text{K}$
- koeficijent prolaska topline ostakljenja  $U_g \leq 0,6 \text{ W/m}^2\text{K}$
- ostakljenje IZO trostruko
- RAL ugradnja

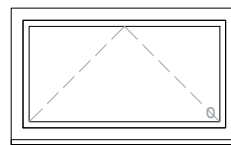
**NAPOMENA : SVE MJERE STOLARIJE UZETI NA LICU MJESTA!  
 USKLADITI SA DETALJIMA UGRADBE!**

Faza:	GLAVNI PROJEKT	list br. 4
Vrsta:	TROŠKOVNIK	MJ 1:50
Gl. Projektant:	Branko Kocijan, dipl. ing. građ.	

## ALU STOLARIJA

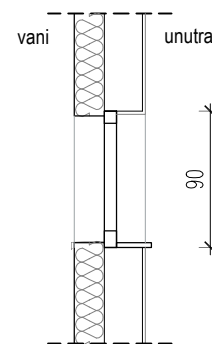
③ 150/90 – zidarska mjera  
 kom 1

POGLED

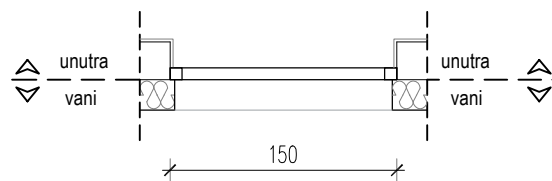


-pogled izvana

PRESJEK



TLOCRT



### OSNOVNE KARAKTERISTIKE ALU STOLARIJE:

- koeficijent prolaska topline kompletne stijene  $U_w \leq 1,40 \text{ W/m}^2\text{K}$
- koeficijent prolaska topline ostakljenja  $U_g \leq 0,6 \text{ W/m}^2\text{K}$
- ostakljenje IZO trostruko - LAMISTAL
- RAL ugradnja

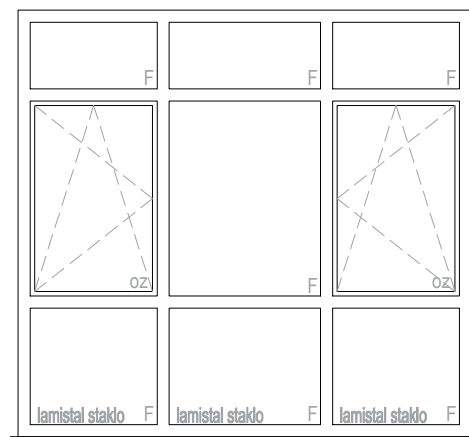
**NAPOMENA : SVE MJERE STOLARIJE UZETI NA LICU MJESTA!  
 USKLADITI SA DETALJIMA UGRADBE!**

Faza:	GLAVNI PROJEKT	list br. 5
Vrsta:	TROŠKOVNIK	MJ 1:50
Gl. Projektant:	Branko Kocijan, dipl. ing. građ.	

## ALU STOLARIJA

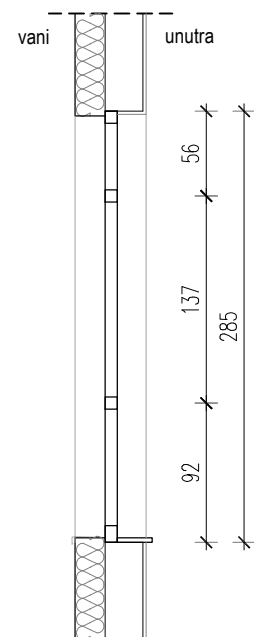
④ 300/285 – zidarska mjera  
 kom 1

POGLED

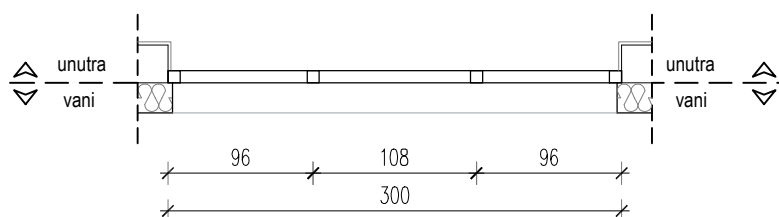


-pogled izvana

PRESJEK



TLOCRT



### OSNOVNE KARAKTERISTIKE ALU STOLARIJE:

- koeficijent prolaska topline kompletne stijene  $U_w \leq 1,40 \text{ W/m}^2\text{K}$
- koeficijent prolaska topline ostakljenja  $U_g \leq 0,6 \text{ W/m}^2\text{K}$
- ostakljenje IZO trostruko
- RAL ugradnja

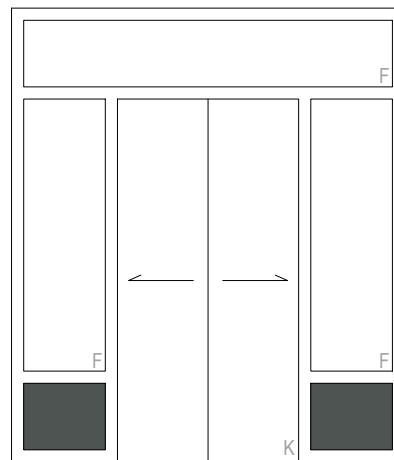
**NAPOMENA : SVE MJERE STOLARIJE UZETI NA LICU MJESTA!  
 USKLADITI SA DETALJIMA UGRADBE!**

Faza:	GLAVNI PROJEKT	list br. 6
Vrsta:	TROŠKOVNIK	MJ 1:50
Gl. Projektant:	Branko Kocijan, dipl. ing. građ.	

## ALU STOLARIJA

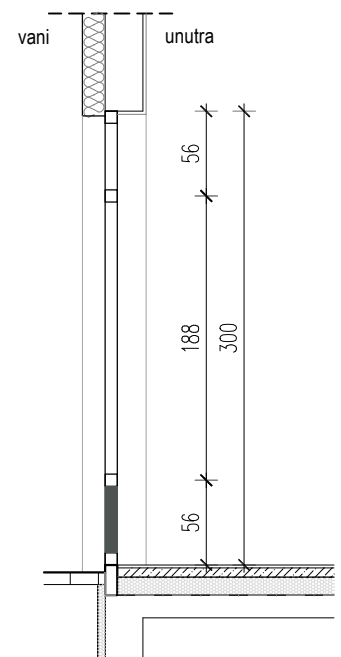
⑤ 260/300 – zidarska mjera  
 kom 1

POGLED

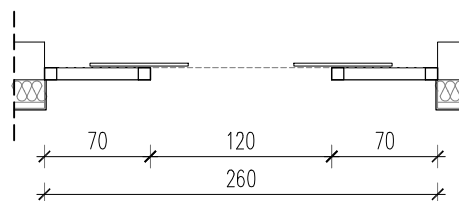


-pogled izvana

PRESJEK



TLOCRT



### OSNOVNE KARAKTERISTIKE ALU STOLARIJE:

- koeficijent prolaska topline kompletne stijene  $U_w \leq 1,40 \text{ W/m}^2\text{K}$
- koeficijent prolaska topline ostakljenja  $U_g \leq 0,6 \text{ W/m}^2\text{K}$
- ostakljenje IZO trostruko
- RAL ugradnja

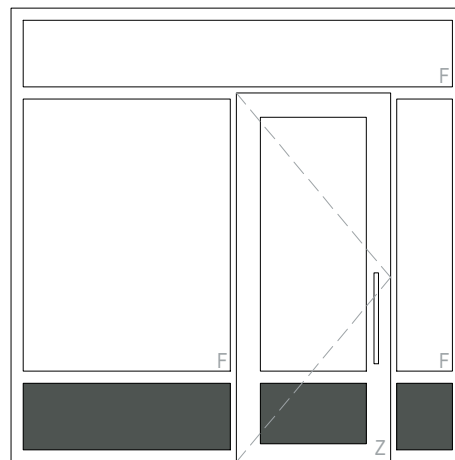
**NAPOMENA : SVE MJERE STOLARIJE UZETI NA LICU MJESTA!  
 USKLADITI SA DETALJIMA UGRADBE!**

Faza:	GLAVNI PROJEKT	list br. 7
Vrsta:	TROŠKOVNIK	MJ 1:50
Gl. Projektant:	Branko Kocijan, dipl. ing. građ.	

## ALU STOLARIJA

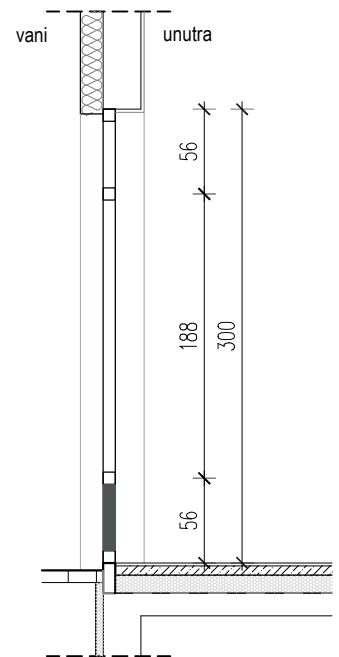
6a 300/300 – zidarska mjera  
 kom 2

POGLED

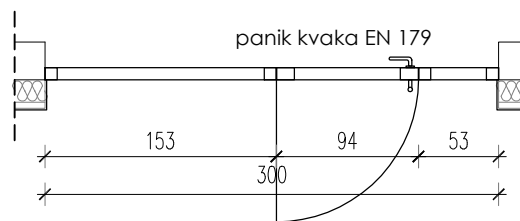


-pogled izvana

PRESJEK



TLOCRT



### OSNOVNE KARAKTERISTIKE ALU STOLARIJE:

- koeficijent prolaska topline kompletne stijene  $U_w \leq 1,40 \text{ W/m}^2\text{K}$
- koeficijent prolaska topline ostakljenja  $U_g \leq 0,6 \text{ W/m}^2\text{K}$
- ostakljenje IZO trostruko
- RAL ugradnja

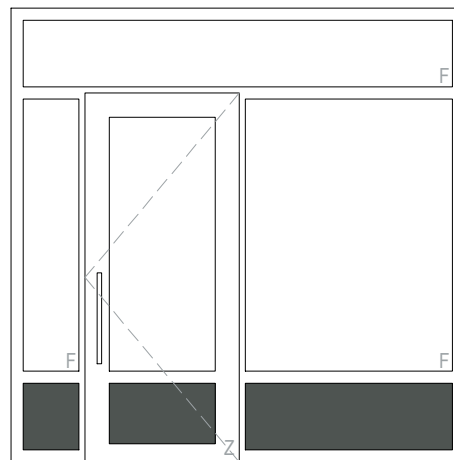
**NAPOMENA : SVE MJERE STOLARIJE UZETI NA LICU MJESTA!  
 USKLADITI SA DETALJIMA UGRADBE!**

Faza:	GLAVNI PROJEKT	list br. 8
Vrsta:	TROŠKOVNIK	MJ 1:50
Gl. Projektant:	Branko Kocijan, dipl. ing. građ.	

## ALU STOLARIJA

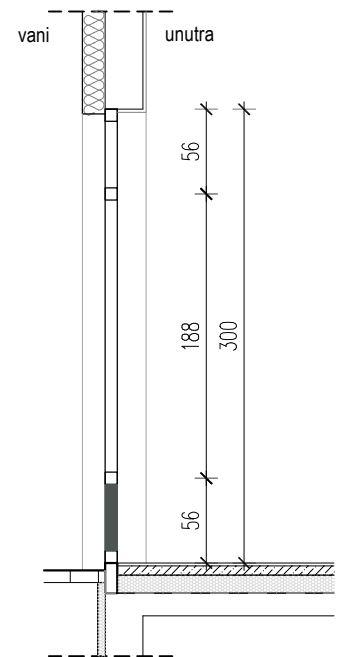
6b) 300/300 – zidarska mjera  
 kom 3

POGLED

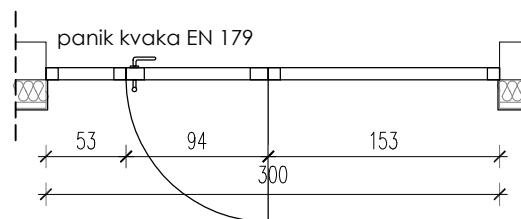


-pogled izvana

PRESJEK



TLOCRT



### OSNOVNE KARAKTERISTIKE ALU STOLARIJE:

- koeficijent prolaska topline kompletne stijene  $U_w \leq 1,40 \text{ W/m}^2\text{K}$
- koeficijent prolaska topline ostakljenja  $U_g \leq 0,6 \text{ W/m}^2\text{K}$
- ostakljenje IZO trostruko
- RAL ugradnja

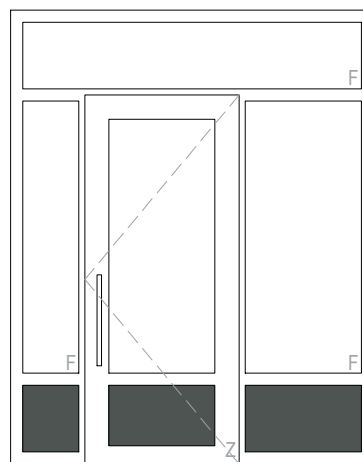
**NAPOMENA : SVE MJERE STOLARIJE UZETI NA LICU MJESTA!  
 USKLADITI SA DETALJIMA UGRADBE!**

Faza:	GLAVNI PROJEKT	list br. 9
Vrsta:	TROŠKOVNIK	MJ 1:50
Gl. Projektant:	Branko Kocijan, dipl. ing. građ.	

## ALU STOLARIJA

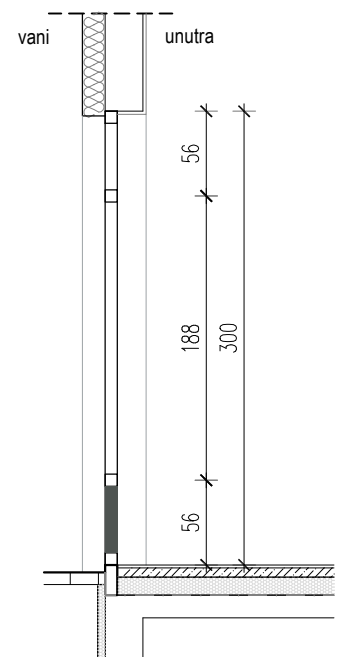
7 240/300 – zidarska mjera  
 kom 1

POGLED



-pogled izvana

PRESJEK



TLOCRT



### OSNOVNE KARAKTERISTIKE ALU STOLARIJE:

- koeficijent prolaska topline kompletne stijene  $U_w \leq 1,40 \text{ W/m}^2\text{K}$
- koeficijent prolaska topline ostakljenja  $U_g \leq 0,6 \text{ W/m}^2\text{K}$
- ostakljenje IZO trostruko
- RAL ugradnja

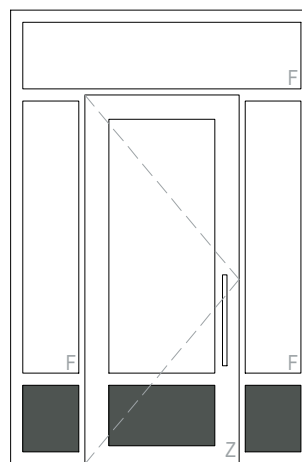
**NAPOMENA : SVE MJERE STOLARIJE UZETI NA LICU MJESTA!  
 USKLADITI SA DETALJIMA UGRADBE!**

Faza:	GLAVNI PROJEKT	list br. 10
Vrsta:	TROŠKOVNIK	MJ 1:50
Gl. Projektant:	Branko Kocijan, dipl. ing. građ.	

## ALU STOLARIJA

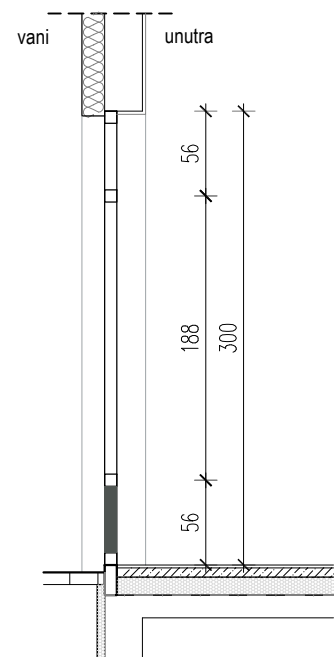
8a 200/300 – zidarska mjera  
 kom 1

POGLED



-pogled izvana

PRESJEK



TLOCRT



### OSNOVNE KARAKTERISTIKE ALU STOLARIJE:

- koeficijent prolaska topline kompletne stijene  $U_w \leq 1,40 \text{ W/m}^2\text{K}$
- koeficijent prolaska topline ostakljenja  $U_g \leq 0,6 \text{ W/m}^2\text{K}$
- ostakljenje IZO trostruko
- RAL ugradnja

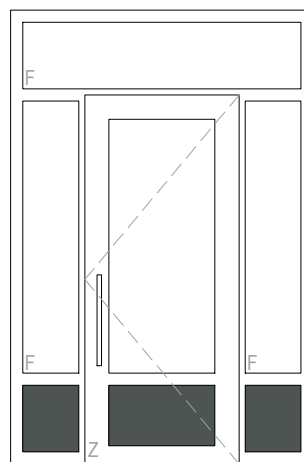
**NAPOMENA : SVE MJERE STOLARIJE UZETI NA LICU MJESTA!  
 USKLADITI SA DETALJIMA UGRADBE!**

Faza:	GLAVNI PROJEKT	list br. 11
Vrsta:	TROŠKOVNIK	MJ 1:50
Gl. Projektant:	Branko Kocijan, dipl. ing. građ.	

## ALU STOLARIJA

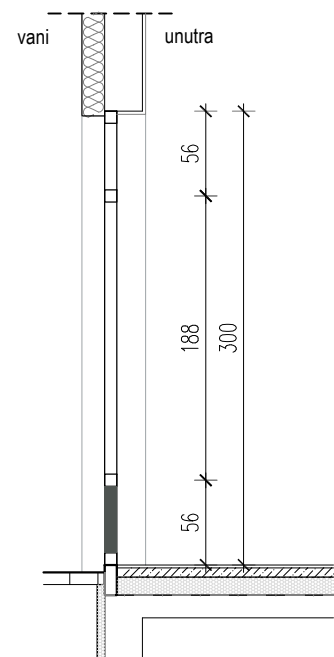
8b) 200/300 – zidarska mjera  
 kom 1

POGLED

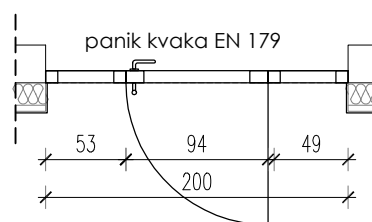


-pogled izvana

PRESJEK



TLOCRT



### OSNOVNE KARAKTERISTIKE ALU STOLARIJE:

- koeficijent prolaska topline kompletne stijene  $U_w \leq 1,40 \text{ W/m}^2\text{K}$
- koeficijent prolaska topline ostakljenja  $U_g \leq 0,6 \text{ W/m}^2\text{K}$
- ostakljenje IZO trostruko
- RAL ugradnja

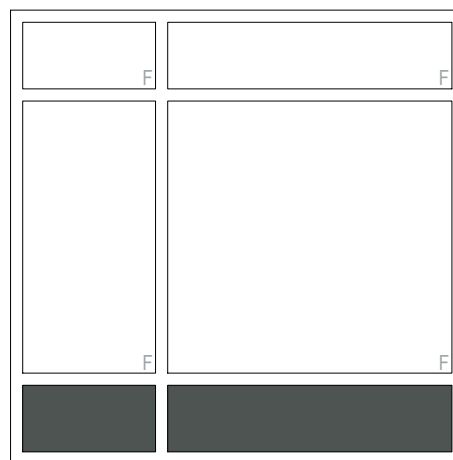
**NAPOMENA : SVE MJERE STOLARIJE UZETI NA LICU MJESTA!  
 USKLADITI SA DETALJIMA UGRADBE!**

Faza:	GLAVNI PROJEKT	list br. 12
Vrsta:	TROŠKOVNIK	MJ 1:50
Gl. Projektant:	Branko Kocijan, dipl. ing. građ.	

## ALU STOLARIJA

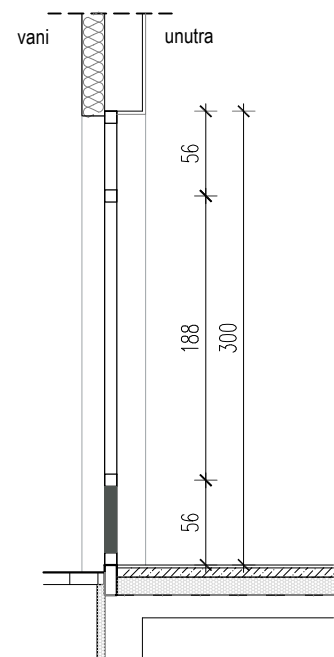
⑨ 300/300 – zidarska mjera  
 kom 1

POGLED

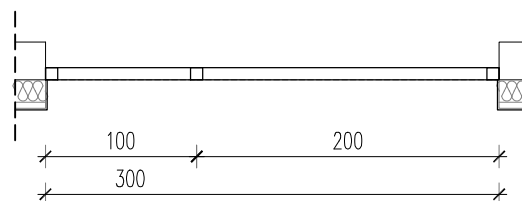


-pogled izvana

PRESJEK



TLOCRT



### OSNOVNE KARAKTERISTIKE ALU STOLARIJE:

- koeficijent prolaska topline kompletne stijene  $U_w \leq 1,40 \text{ W/m}^2\text{K}$
- koeficijent prolaska topline ostakljenja  $U_g \leq 0,6 \text{ W/m}^2\text{K}$
- ostakljenje IZO trostruko
- RAL ugradnja

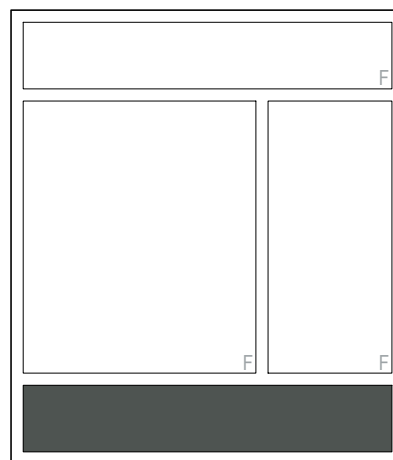
**NAPOMENA : SVE MJERE STOLARIJE UZETI NA LICU MJESTA!  
 USKLADITI SA DETALJIMA UGRADBE!**

Faza:	GLAVNI PROJEKT	list br. 13
Vrsta:	TROŠKOVNIK	MJ 1:50
Gl. Projektant:	Branko Kocijan, dipl. ing. građ.	

## ALU STOLARIJA

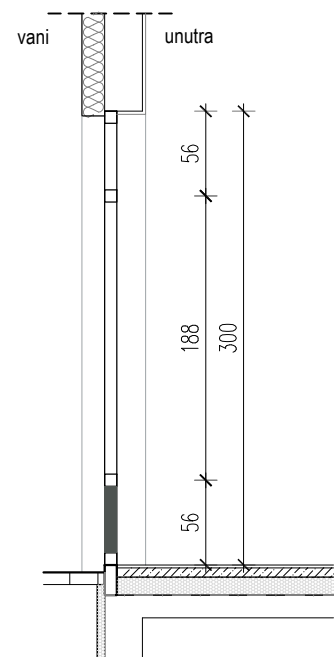
⑩ 260/300 – zidarska mjera  
 kom 1

POGLED

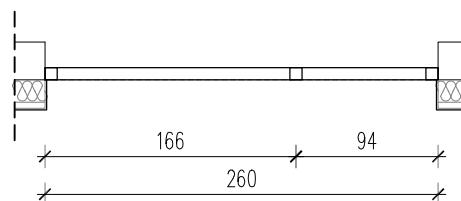


-pogled izvana

PRESJEK



TLOCRT



### OSNOVNE KARAKTERISTIKE ALU STOLARIJE:

- koeficijent prolaska topline kompletne stijene  $U_w \leq 1,40 \text{ W/m}^2\text{K}$
- koeficijent prolaska topline ostakljenja  $U_g \leq 0,6 \text{ W/m}^2\text{K}$
- ostakljenje IZO trostruko
- RAL ugradnja

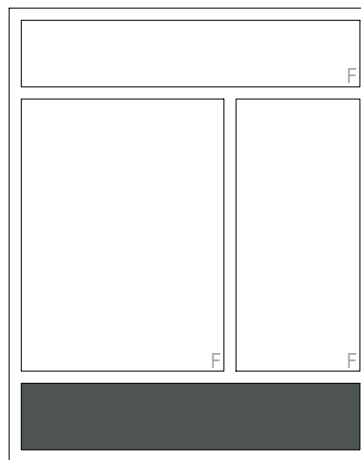
**NAPOMENA : SVE MJERE STOLARIJE UZETI NA LICU MJESTA!  
 USKLADITI SA DETALJIMA UGRADBE!**

Faza:	GLAVNI PROJEKT	list br. 14
Vrsta:	TROŠKOVNIK	MJ 1:50
Gl. Projektant:	Branko Kocijan, dipl. ing. građ.	

## ALU STOLARIJA

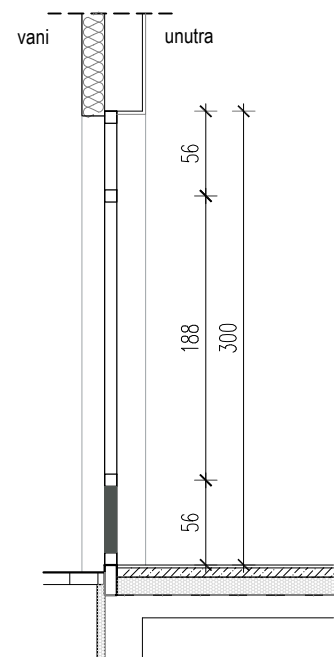
11a) 240/300 – zidarska mjera  
 kom 4

POGLED

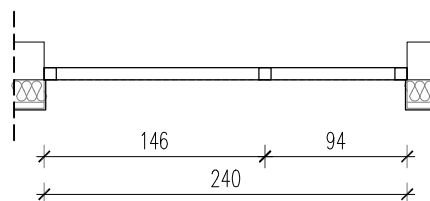


-pogled izvana

PRESJEK



TLOCRT



### OSNOVNE KARAKTERISTIKE ALU STOLARIJE:

- koeficijent prolaska topline kompletne stijene  $U_w \leq 1,40 \text{ W/m}^2\text{K}$
- koeficijent prolaska topline ostakljenja  $U_g \leq 0,6 \text{ W/m}^2\text{K}$
- ostakljenje IZO trostruko
- RAL ugradnja

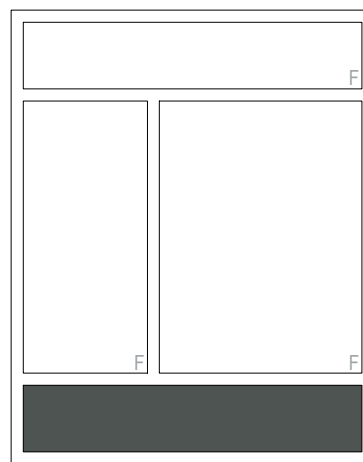
**NAPOMENA : SVE MJERE STOLARIJE UZETI NA LICU MJESTA!  
 USKLADITI SA DETALJIMA UGRADBE!**

Faza:	GLAVNI PROJEKT	list br. 15
Vrsta:	TROŠKOVNIK	MJ 1:50
Gl. Projektant:	Branko Kocijan, dipl. ing. građ.	

## ALU STOLARIJA

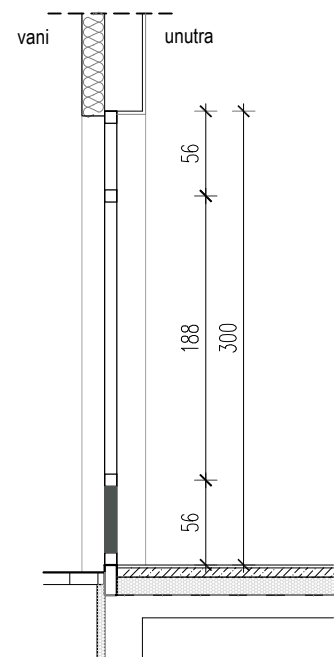
11b) 240/300 – zidarska mjera  
 kom 3

POGLED

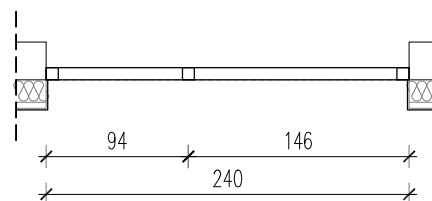


-pogled izvana

PRESJEK



TLOCRT



### OSNOVNE KARAKTERISTIKE ALU STOLARIJE:

- koeficijent prolaska topline kompletne stijene  $U_w \leq 1,40 \text{ W/m}^2\text{K}$
- koeficijent prolaska topline ostakljenja  $U_g \leq 0,6 \text{ W/m}^2\text{K}$
- ostakljenje IZO trostruko
- RAL ugradnja

**NAPOMENA : SVE MJERE STOLARIJE UZETI NA LICU MJESTA!  
 USKLADITI SA DETALJIMA UGRADBE!**

Faza:	GLAVNI PROJEKT	list br. 16
Vrsta:	TROŠKOVNIK	MJ 1:50
Gl. Projektant:	Branko Kocijan, dipl. ing. građ.	

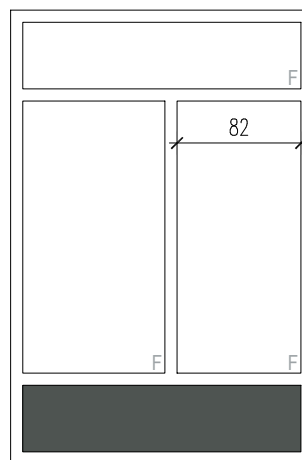
## ALU STOLARIJA

12a

200/300 – zidarska mjera

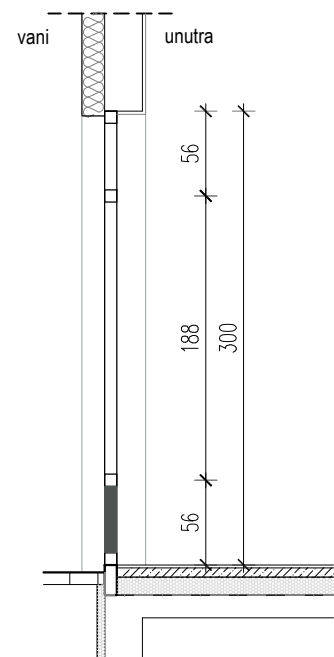
kom 2

POGLED

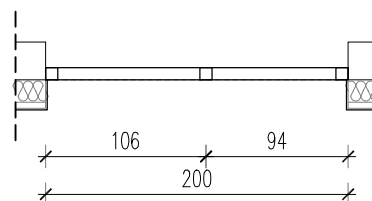


-pogled izvana

PRESJEK



TLOCRT



### OSNOVNE KARAKTERISTIKE ALU STOLARIJE:

- koeficijent prolaska topline kompletne stijene  $U_w \leq 1,40 \text{ W/m}^2\text{K}$
- koeficijent prolaska topline ostakljenja  $U_g \leq 0,6 \text{ W/m}^2\text{K}$
- ostakljenje IZO trostruko
- RAL ugradnja

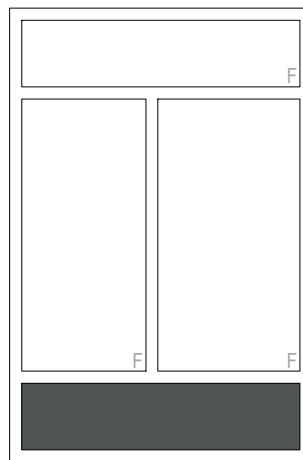
**NAPOMENA : SVE MJERE STOLARIJE UZETI NA LICU MJESTA!  
 USKLADITI SA DETALJIMA UGRADBE!**

Faza:	GLAVNI PROJEKT	list br. 17
Vrsta:	TROŠKOVNIK	MJ 1:50
Gl. Projektant:	Branko Kocijan, dipl. ing. građ.	

## ALU STOLARIJA

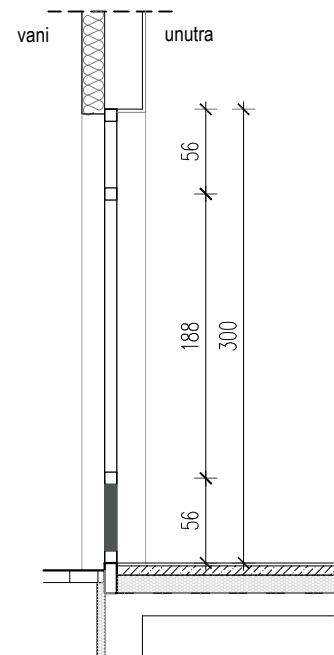
12b) 200/300 – zidarska mjera  
 kom 1

POGLED

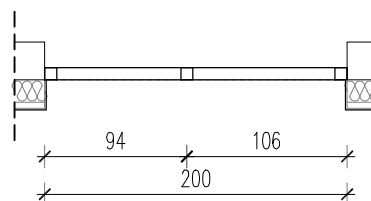


-pogled izvana

PRESJEK



TLOCRT



### OSNOVNE KARAKTERISTIKE ALU STOLARIJE:

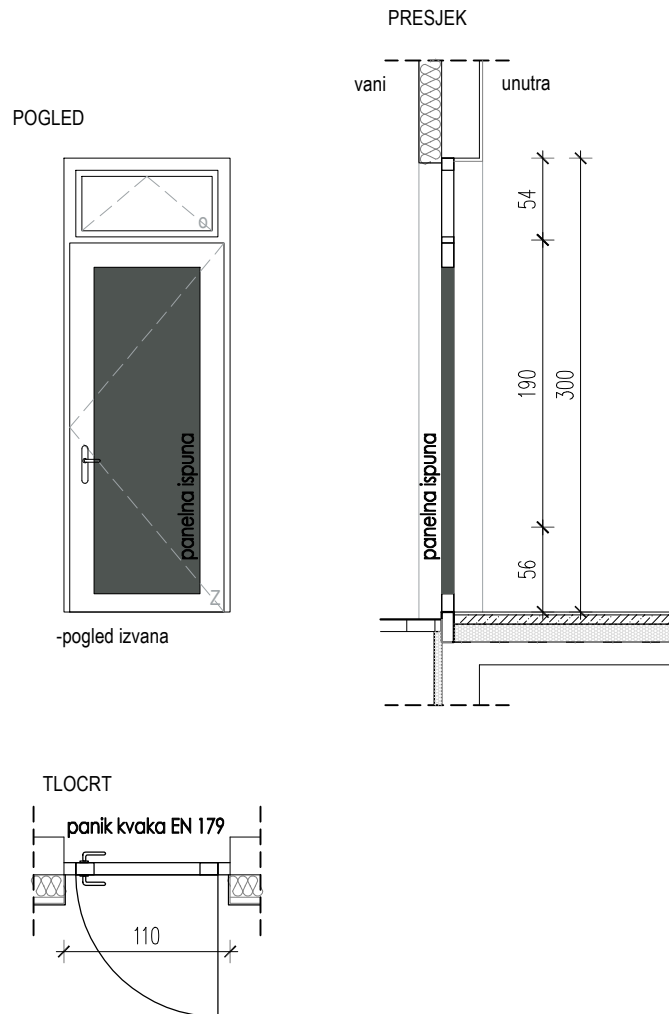
- koeficijent prolaska topline kompletne stijene  $U_w \leq 1,40 \text{ W/m}^2\text{K}$
- koeficijent prolaska topline ostakljenja  $U_g \leq 0,6 \text{ W/m}^2\text{K}$
- ostakljenje IZO trostruko
- RAL ugradnja

**NAPOMENA : SVE MJERE STOLARIJE UZETI NA LICU MJESTA!  
 USKLADITI SA DETALJIMA UGRADBE!**

Faza:	GLAVNI PROJEKT	list br. 18
Vrsta:	TROŠKOVNIK	MJ 1:50
Gl. Projektant:	Branko Kocijan, dipl. ing. građ.	

## ALU STOLARIJA

13 110/300 – zidarska mjera  
 kom 2



### OSNOVNE KARAKTERISTIKE ALU STOLARIJE:

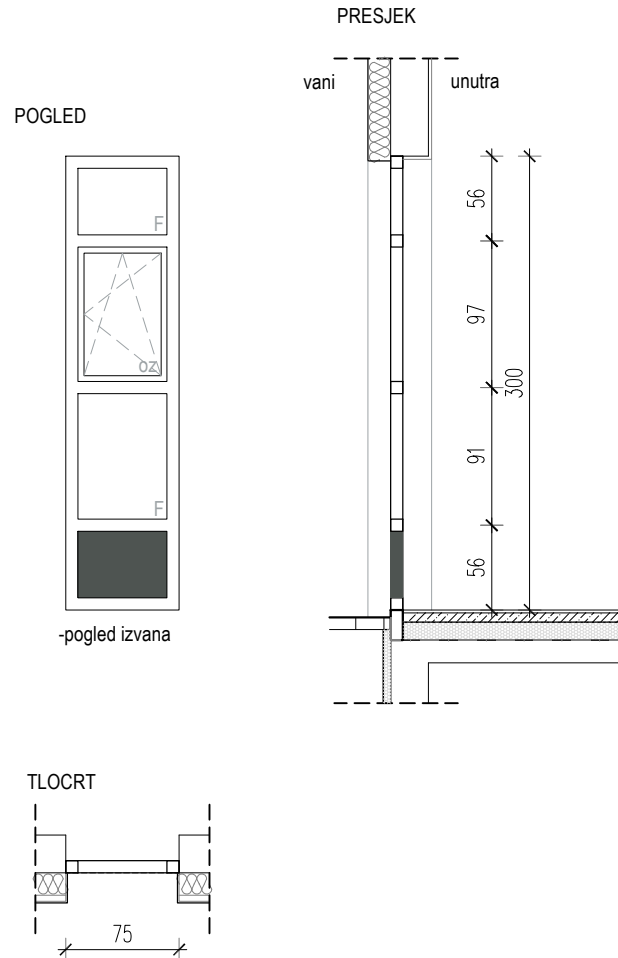
- koeficijent prolaska topline kompletne stijene  $U_w \leq 1,40 \text{ W/m}^2\text{K}$
- koeficijent prolaska topline ostakljenja  $U_g \leq 0,6 \text{ W/m}^2\text{K}$
- ostakljenje IZO trostruko
- RAL ugradnja

**NAPOMENA : SVE MJERE STOLARIJE UZETI NA LICU MJESTA!  
 USKLADITI SA DETALJIMA UGRADBE!**

Faza:	GLAVNI PROJEKT	list br. 19
Vrsta:	TROŠKOVNIK	MJ 1:50
Gl. Projektant:	Branko Kocijan, dipl. ing. građ.	

## ALU STOLARIJA

14 75/300 – zidarska mjera  
 kom 2



### OSNOVNE KARAKTERISTIKE ALU STOLARIJE:

- koeficijent prolaska topline kompletne stijene  $U_w \leq 1,40 \text{ W/m}^2\text{K}$
- koeficijent prolaska topline ostakljenja  $U_g \leq 0,6 \text{ W/m}^2\text{K}$
- ostakljenje IZO trostruko
- RAL ugradnja

**NAPOMENA : SVE MJERE STOLARIJE UZETI NA LICU MJESTA!  
 USKLADITI SA DETALJIMA UGRADBE!**

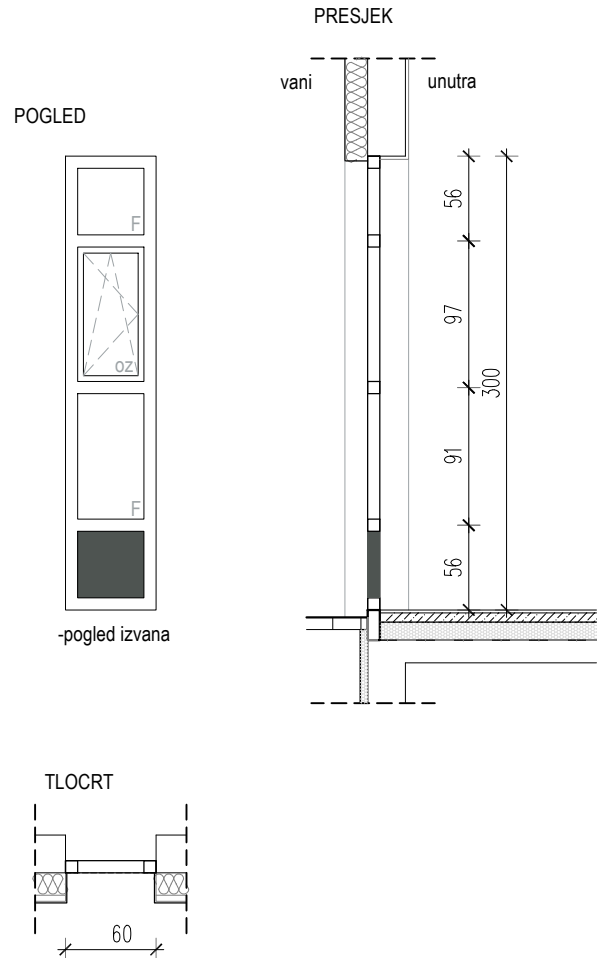
Faza:	GLAVNI PROJEKT	list br. 20
Vrsta:	TROŠKOVNIK	MJ 1:50
Gl. Projektant:	Branko Kocijan, dipl. ing. građ.	

## ALU STOLARIJA

15a

60/300 – zidarska mjera

kom 3



### OSNOVNE KARAKTERISTIKE ALU STOLARIJE:

- koeficijent prolaska topline kompletne stijene  $U_w \leq 1,40 \text{ W/m}^2\text{K}$
- koeficijent prolaska topline ostakljenja  $U_g \leq 0,6 \text{ W/m}^2\text{K}$
- ostakljenje IZO trostruko
- RAL ugradnja

**NAPOMENA : SVE MJERE STOLARIJE UZETI NA LICU MJESTA!  
 USKLADITI SA DETALJIMA UGRADBE!**

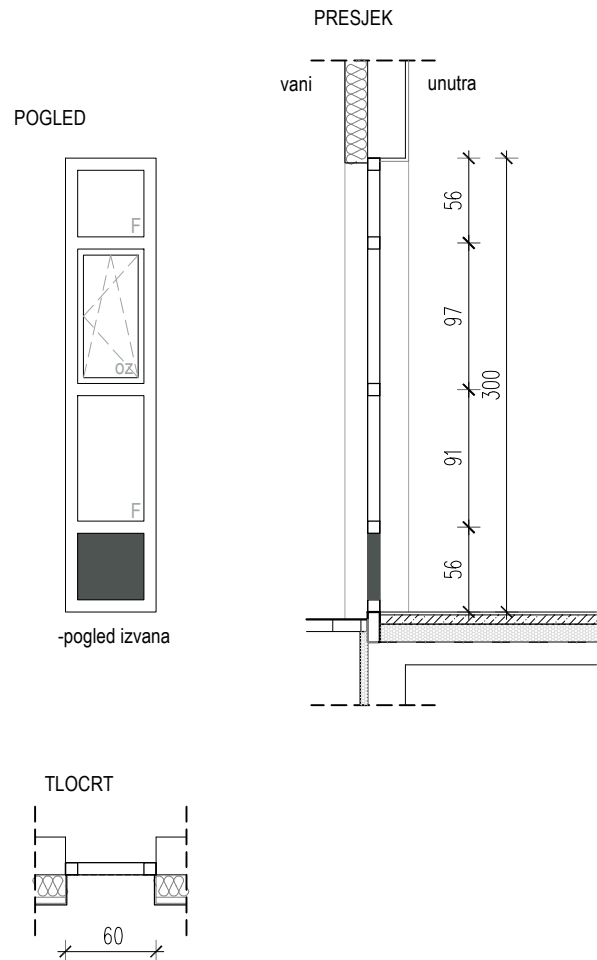
Faza:	GLAVNI PROJEKT	list br. 21
Vrsta:	TROŠKOVNIK	MJ 1:50
Gl. Projektant:	Branko Kocijan, dipl. ing. građ.	

## ALU STOLARIJA

15b

60/300 – zidarska mjera

kom 2



### OSNOVNE KARAKTERISTIKE ALU STOLARIJE:

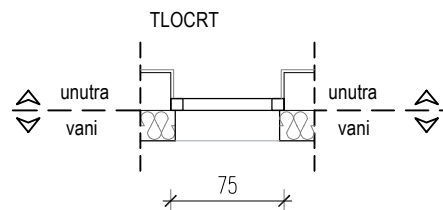
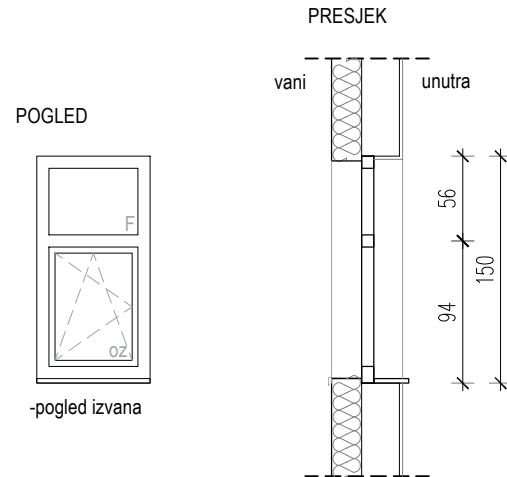
- koeficijent prolaska topline kompletne stijene  $U_w \leq 1,40 \text{ W/m}^2\text{K}$
- koeficijent prolaska topline ostakljenja  $U_g \leq 0,6 \text{ W/m}^2\text{K}$
- ostakljenje IZO trostruko
- RAL ugradnja

**NAPOMENA : SVE MJERE STOLARIJE UZETI NA LICU MJESTA!  
 USKLADITI SA DETALJIMA UGRADBE!**

Faza:	GLAVNI PROJEKT	list br. 22
Vrsta:	TROŠKOVNIK	MJ 1:50
Gl. Projektant:	Branko Kocijan, dipl. ing. građ.	

## ALU STOLARIJA

16 75/150 – zidarska mjera  
 kom 1



### OSNOVNE KARAKTERISTIKE ALU STOLARIJE:

- koeficijent prolaska topline kompletne stijene  $U_w \leq 1,40 \text{ W/m}^2\text{K}$
- koeficijent prolaska topline ostakljenja  $U_g \leq 0,6 \text{ W/m}^2\text{K}$
- ostakljenje IZO trostruko
- RAL ugradnja

**NAPOMENA : SVE MJERE STOLARIJE UZETI NA LICU MJESTA!  
 USKLADITI SA DETALJIMA UGRADBE!**

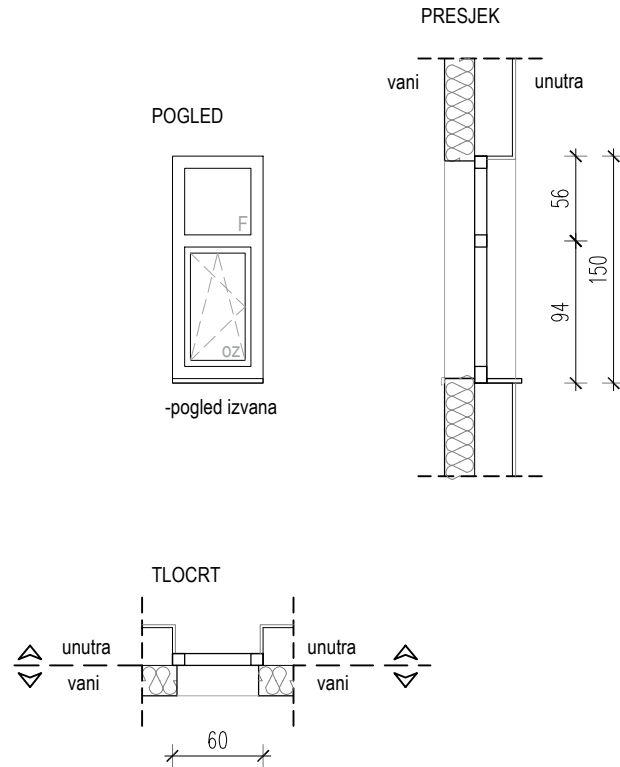
Faza:	GLAVNI PROJEKT	list br. 23
Vrsta:	TROŠKOVNIK	MJ 1:50
Gl. Projektant:	Branko Kocijan, dipl. ing. građ.	

## ALU STOLARIJA

17a

60/150 – zidarska mjera

kom 2



### OSNOVNE KARAKTERISTIKE ALU STOLARIJE:

- koeficijent prolaska topline kompletne stijene  $U_w \leq 1,40 \text{ W/m}^2\text{K}$
- koeficijent prolaska topline ostakljenja  $U_g \leq 0,6 \text{ W/m}^2\text{K}$
- ostakljenje IZO trostruko
- RAL ugradnja

**NAPOMENA : SVE MJERE STOLARIJE UZETI NA LICU MJESTA!  
 USKLADITI SA DETALJIMA UGRADBE!**

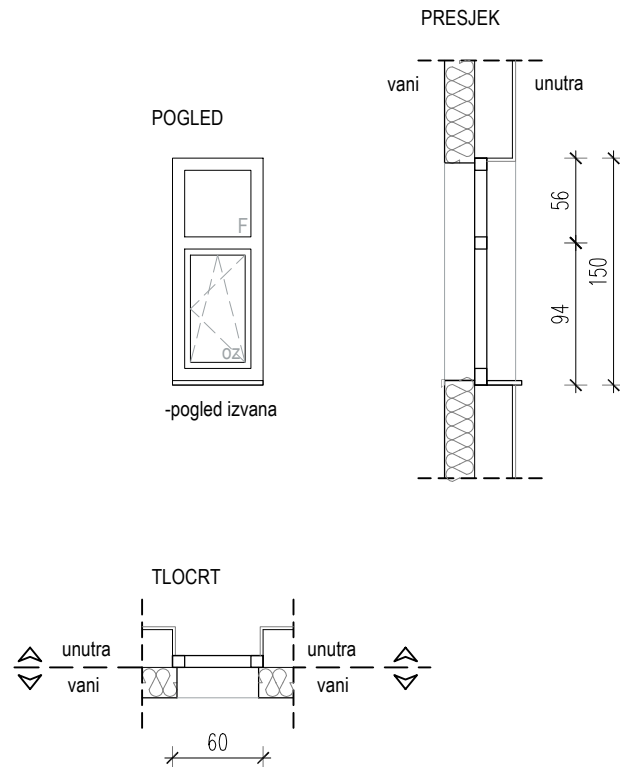
Faza:	GLAVNI PROJEKT	list br. 24
Vrsta:	TROŠKOVNIK	MJ 1:50
Gl. Projektant:	Branko Kocijan, dipl. ing. građ.	

## ALU STOLARIJA

17b

60/150 – zidarska mjera

kom 1



### OSNOVNE KARAKTERISTIKE ALU STOLARIJE:

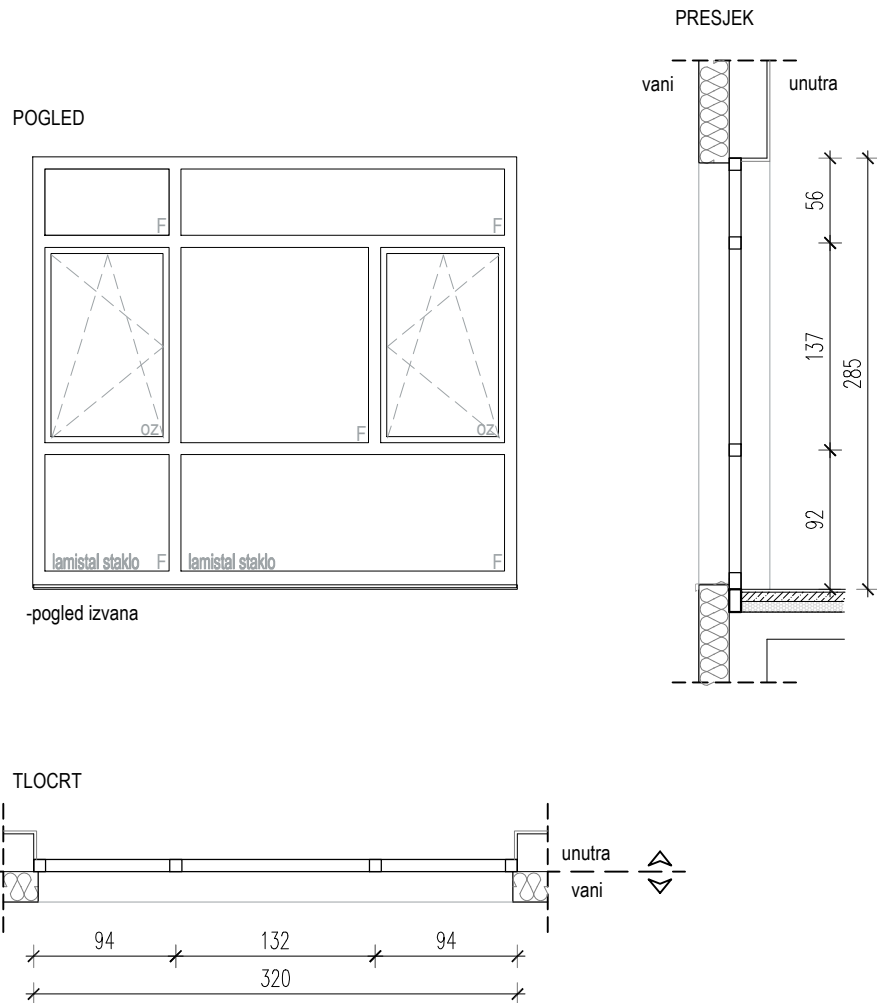
- koeficijent prolaska topline kompletne stijene  $U_w \leq 1,40 \text{ W/m}^2\text{K}$
- koeficijent prolaska topline ostakljenja  $U_g \leq 0,6 \text{ W/m}^2\text{K}$
- ostakljenje IZO trostruko
- RAL ugradnja

**NAPOMENA : SVE MJERE STOLARIJE UZETI NA LICU MJESTA!  
 USKLADITI SA DETALJIMA UGRADBE!**

Faza:	GLAVNI PROJEKT	list br. 25
Vrsta:	TROŠKOVNIK	MJ 1:50
Gl. Projektant:	Branko Kocijan, dipl. ing. građ.	

## PVC STOLARIJA

1 320/285 – zidarska mjera  
 kom 1



### OSNOVNE KARAKTERISTIKE PVC STOLARIJE:

- koeficijent prolaska topline kompletne stijene  $U_w \leq 1,40 \text{ W/m}^2\text{K}$
- koeficijent prolaska topline ostakljenja  $U_g \leq 0,6 \text{ W/m}^2\text{K}$
- ostakljenje IZO trostruko
- RAL ugradnja

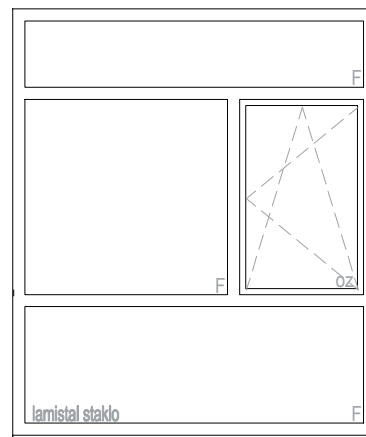
**NAPOMENA : SVE MJERE STOLARIJE UZETI NA LICU MJESTA!  
 USKLADITI SA DETALJIMA UGRADBE!**

Faza:	GLAVNI PROJEKT	list br. 26
Vrsta:	TROŠKOVNIK	MJ 1:50
Gl. Projektant:	Branko Kocijan, dipl. ing. građ.	

## PVC STOLARIJA

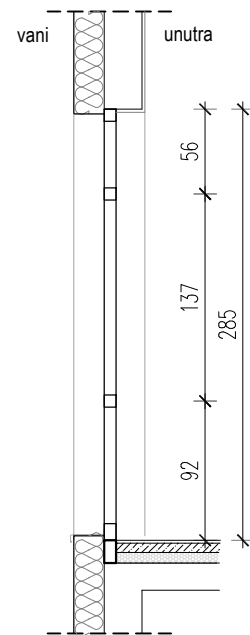
2a 240/285 – zidarska mjera  
 kom 1

POGLED

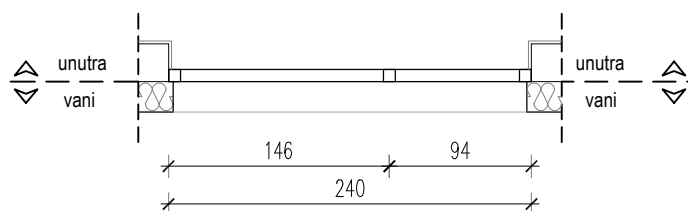


-pogled izvvana

PRESJEK



TLOCRT



### OSNOVNE KARAKTERISTIKE PVC STOLARIJE:

- koeficijent prolaska topline kompletne stijene  $U_w \leq 1,40 \text{ W/m}^2\text{K}$
- koeficijent prolaska topline ostakljenja  $U_g \leq 0,6 \text{ W/m}^2\text{K}$
- ostakljenje IZO trostruko
- RAL ugradnja

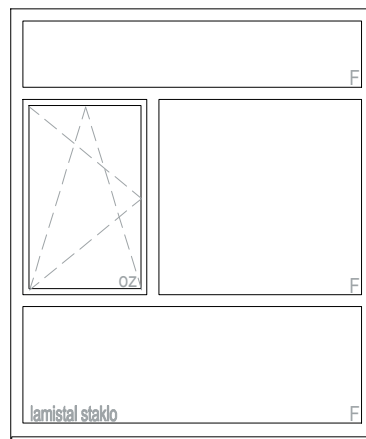
**NAPOMENA : SVE MJERE STOLARIJE UZETI NA LICU MJESTA!  
 USKLADITI SA DETALJIMA UGRADBE!**

Faza:	GLAVNI PROJEKT	list br. 27
Vrsta:	TROŠKOVNIK	MJ 1:50
Gl. Projektant:	Branko Kocijan, dipl. ing. građ.	

## PVC STOLARIJA

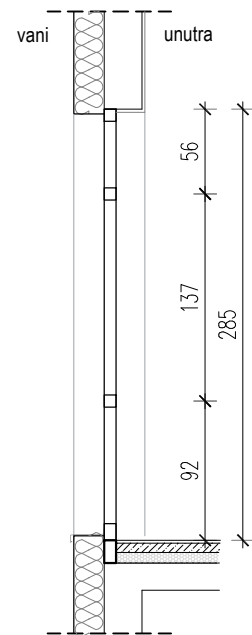
2b 240/285 – zidarska mjera  
 kom 1

POGLED

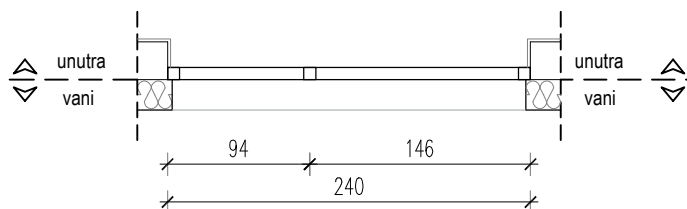


-pogled izvana

PRESJEK



TLOCRT



### OSNOVNE KARAKTERISTIKE PVC STOLARIJE:

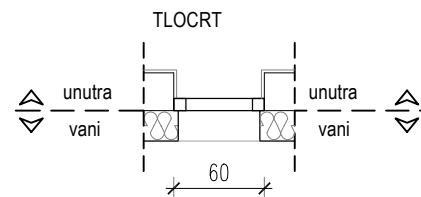
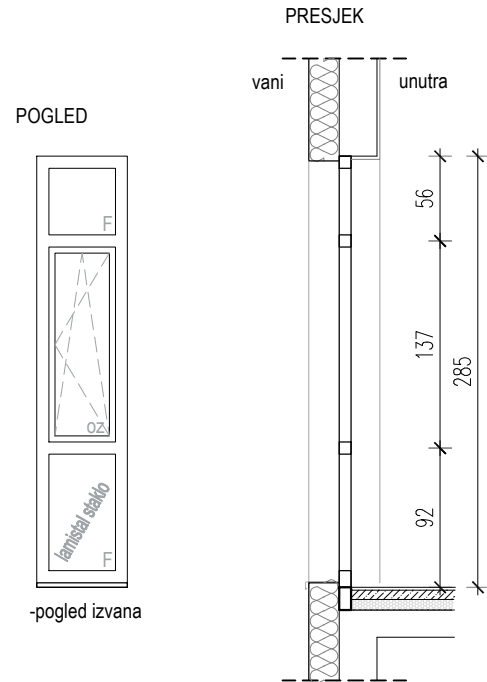
- koeficijent prolaska topline kompletne stijene  $U_w \leq 1,40 \text{ W/m}^2\text{K}$
- koeficijent prolaska topline ostakljenja  $U_g \leq 0,6 \text{ W/m}^2\text{K}$
- ostakljenje IZO trostruko
- RAL ugradnja

**NAPOMENA : SVE MJERE STOLARIJE UZETI NA LICU MJESTA!  
 USKLADITI SA DETALJIMA UGRADBE!**

Faza:	GLAVNI PROJEKT	list br. 28
Vrsta:	TROŠKOVNIK	MJ 1:50
Gl. Projektant:	Branko Kocijan, dipl. ing. građ.	

## PVC STOLARIJA

3 60/285 – zidarska mjera  
 kom 2



### OSNOVNE KARAKTERISTIKE PVC STOLARIJE:

- koeficijent prolaska topline kompletne stijene  $U_w \leq 1,40 \text{ W/m}^2\text{K}$
- koeficijent prolaska topline ostakljenja  $U_g \leq 0,6 \text{ W/m}^2\text{K}$
- ostakljenje IZO trostruko
- RAL ugradnja

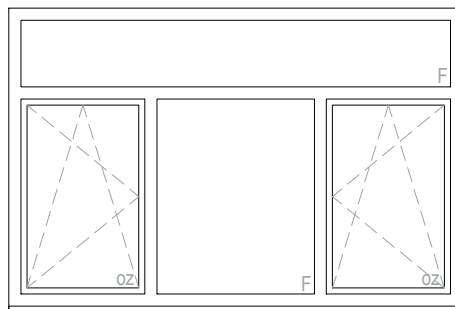
**NAPOMENA : SVE MJERE STOLARIJE UZETI NA LICU MJESTA!  
 USKLADITI SA DETALJIMA UGRADBE!**

Faza:	GLAVNI PROJEKT	list br. 29
Vrsta:	TROŠKOVNIK	MJ 1:50
Gl. Projektant:	Branko Kocijan, dipl. ing. građ.	

## PVC STOLARIJA

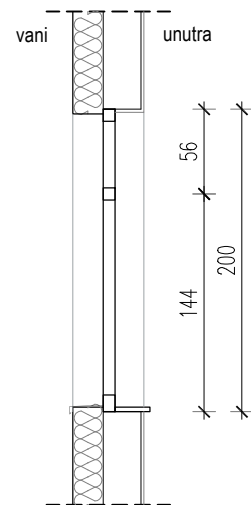
4 300/200 – zidarska mjera  
 kom 1

POGLED



-pogled izvana

PRESJEK



### OSNOVNE KARAKTERISTIKE PVC STOLARIJE:

- koeficijent prolaska topline kompletne stijene  $U_w \leq 1,40 \text{ W/m}^2\text{K}$
- koeficijent prolaska topline ostakljenja  $U_g \leq 0,6 \text{ W/m}^2\text{K}$
- ostakljenje IZO trostruko
- RAL ugradnja

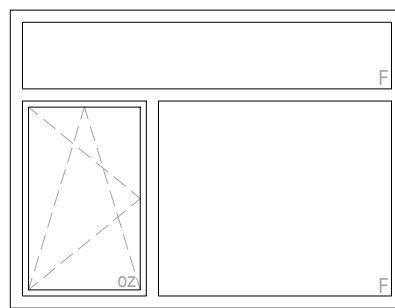
**NAPOMENA : SVE MJERE STOLARIJE UZETI NA LICU MJESTA!  
 USKLADITI SA DETALJIMA UGRADBE!**

Faza:	GLAVNI PROJEKT	list br. 30
Vrsta:	TROŠKOVNIK	MJ 1:50
Gl. Projektant:	Branko Kocijan, dipl. ing. građ.	

## PVC STOLARIJA

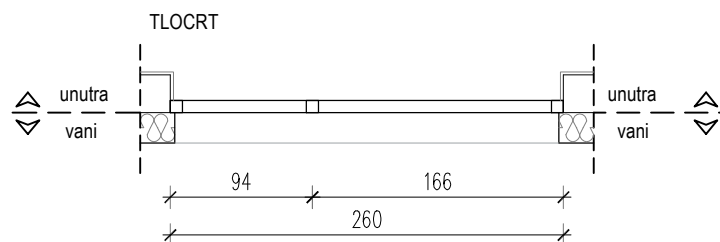
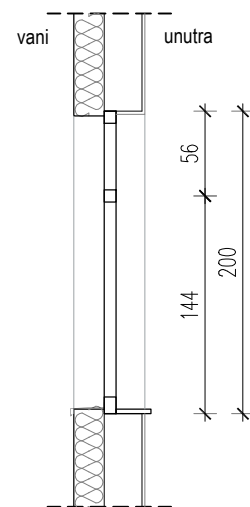
5 260/200 – zidarska mjera  
 kom 1

POGLED



-pogled izvana

PRESJEK



**OSNOVNE KARAKTERISTIKE PVC STOLARIJE:**

- koeficijent prolaska topline kompletne stijene  $U_w \leq 1,40 \text{ W/m}^2\text{K}$
- koeficijent prolaska topline ostakljenja  $U_g \leq 0,6 \text{ W/m}^2\text{K}$
- ostakljenje IZO trostruko
- RAL ugradnja

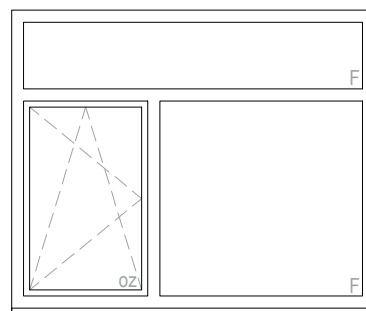
**NAPOMENA : SVE MJERE STOLARIJE UZETI NA LICU MJESTA!  
 USKLADITI SA DETALJIMA UGRADBE!**

Faza:	GLAVNI PROJEKT	list br. 31
Vrsta:	TROŠKOVNIK	MJ 1:50
Gl. Projektant:	Branko Kocijan, dipl. ing. građ.	

## PVC STOLARIJA

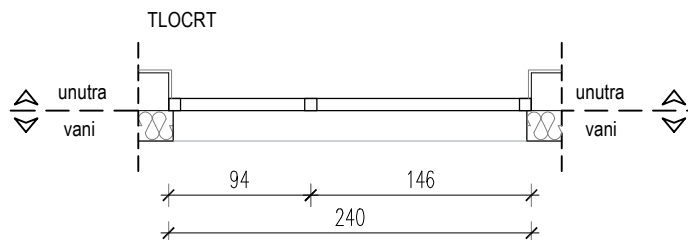
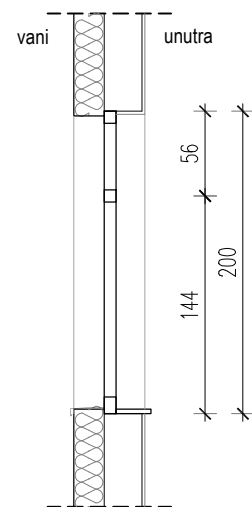
6a 240/200 – zidarska mjera  
 kom 1

POGLED



-pogled izvana

PRESJEK



### OSNOVNE KARAKTERISTIKE PVC STOLARIJE:

- koeficijent prolaska topline kompletne stijene  $U_w \leq 1,40 \text{ W/m}^2\text{K}$
- koeficijent prolaska topline ostakljenja  $U_g \leq 0,6 \text{ W/m}^2\text{K}$
- ostakljenje IZO trostruko
- RAL ugradnja

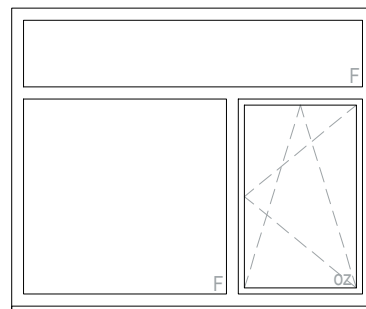
**NAPOMENA : SVE MJERE STOLARIJE UZETI NA LICU MJESTA!  
 USKLADITI SA DETALJIMA UGRADBE!**

Faza:	GLAVNI PROJEKT	list br. 32
Vrsta:	TROŠKOVNIK	MJ 1:50
Gl. Projektant:	Branko Kocijan, dipl. ing. građ.	

## PVC STOLARIJA

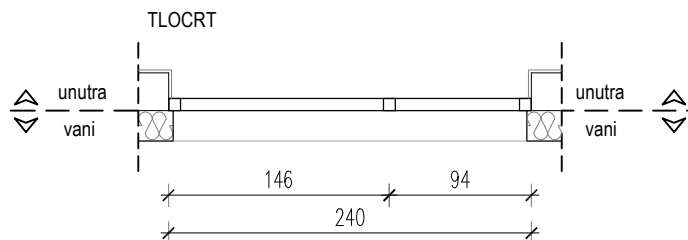
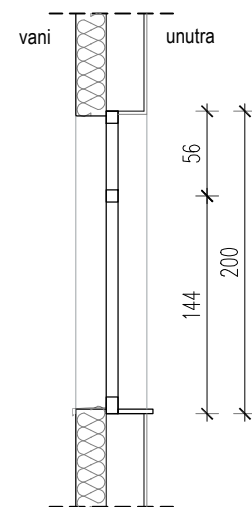
6b 240/200 – zidarska mjera  
 kom 1

POGLED



-pogled izvana

PRESJEK



### OSNOVNE KARAKTERISTIKE PVC STOLARIJE:

- koeficijent prolaska topline kompletne stijene  $U_w \leq 1,40 \text{ W/m}^2\text{K}$
- koeficijent prolaska topline ostakljenja  $U_g \leq 0,6 \text{ W/m}^2\text{K}$
- ostakljenje IZO trostruko
- RAL ugradnja

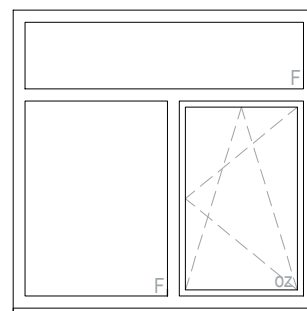
**NAPOMENA : SVE MJERE STOLARIJE UZETI NA LICU MJESTA!  
 USKLADITI SA DETALJIMA UGRADBE!**

Faza:	GLAVNI PROJEKT	list br. 33
Vrsta:	TROŠKOVNIK	MJ 1:50
Gl. Projektant:	Branko Kocijan, dipl. ing. građ.	

## PVC STOLARIJA

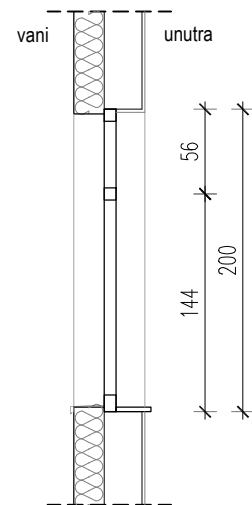
7a 200/200 – zidarska mjera  
 kom 4

POGLED

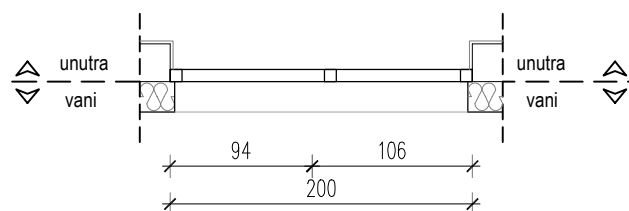


-pogled izvana

PRESJEK



TLOCRT



### OSNOVNE KARAKTERISTIKE PVC STOLARIJE:

- koeficijent prolaska topline kompletne stijene  $U_w \leq 1,40 \text{ W/m}^2\text{K}$
- koeficijent prolaska topline ostakljenja  $U_g \leq 0,6 \text{ W/m}^2\text{K}$
- ostakljenje IZO trostruko
- RAL ugradnja

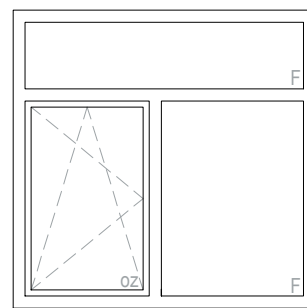
**NAPOMENA : SVE MJERE STOLARIJE UZETI NA LICU MJESTA!  
 USKLADITI SA DETALJIMA UGRADBE!**

Faza:	GLAVNI PROJEKT	list br. 34
Vrsta:	TROŠKOVNIK	MJ 1:50
Gl. Projektant:	Branko Kocijan, dipl. ing. građ.	

## PVC STOLARIJA

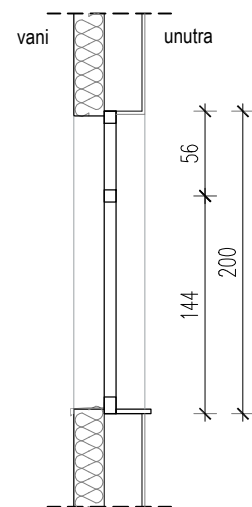
7b 200/200 – zidarska mjera  
 kom 4

POGLED

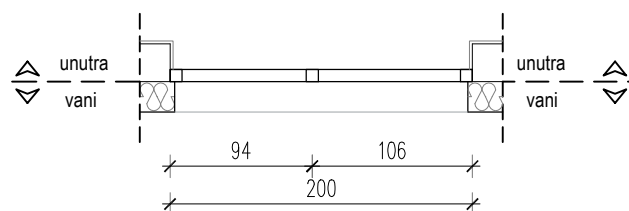


-pogled izvana

PRESJEK



TLOCRT



### OSNOVNE KARAKTERISTIKE PVC STOLARIJE:

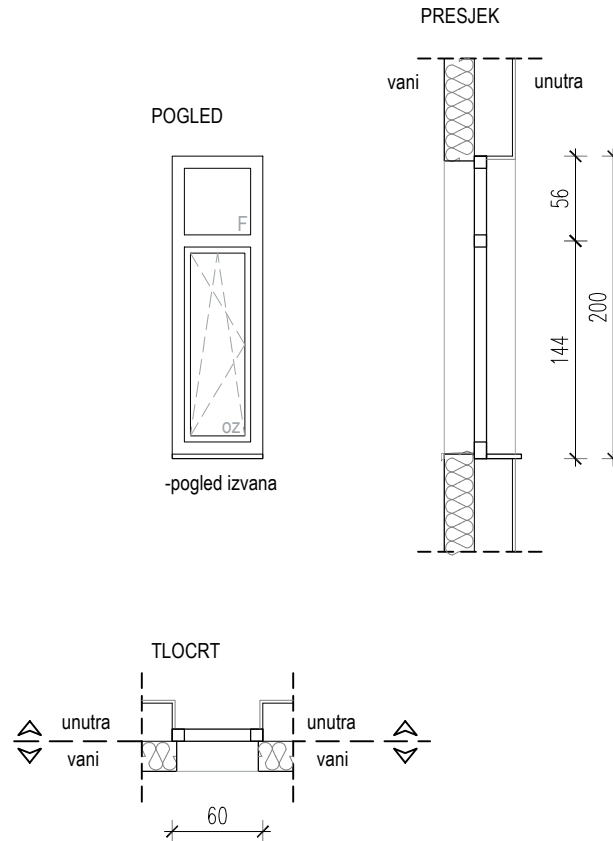
- koeficijent prolaska topline kompletne stijene  $U_w \leq 1,40 \text{ W/m}^2\text{K}$
- koeficijent prolaska topline ostakljenja  $U_g \leq 0,6 \text{ W/m}^2\text{K}$
- ostakljenje IZO trostruko
- RAL ugradnja

**NAPOMENA : SVE MJERE STOLARIJE UZETI NA LICU MJESTA!  
 USKLADITI SA DETALJIMA UGRADBE!**

Faza:	GLAVNI PROJEKT	list br. 35
Vrsta:	TROŠKOVNIK	MJ 1:50
Gl. Projektant:	Branko Kocijan, dipl. ing. građ.	

## PVC STOLARIJA

8a 60/200 – zidarska mjera  
 kom 1



### OSNOVNE KARAKTERISTIKE PVC STOLARIJE:

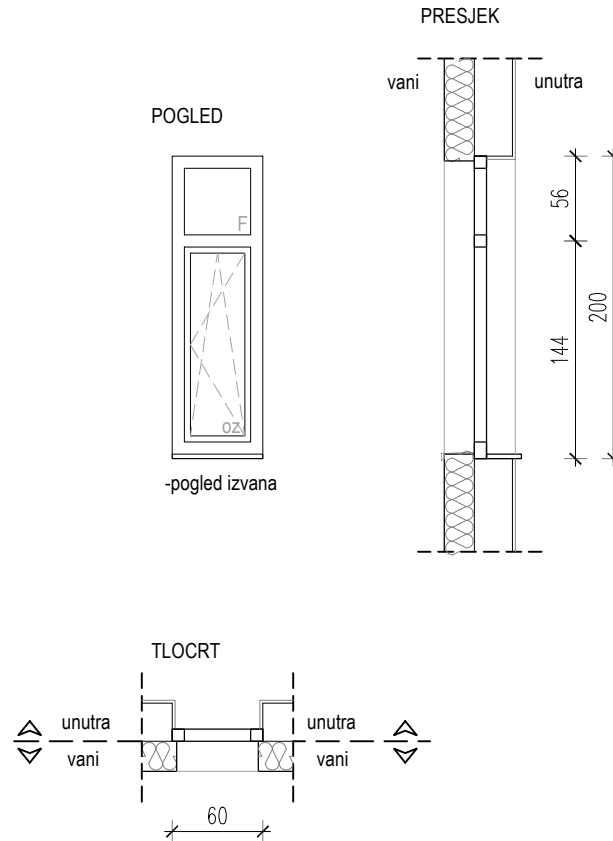
- koeficijent prolaska topline kompletne stijene  $U_w \leq 1,40 \text{ W/m}^2\text{K}$
- koeficijent prolaska topline ostakljenja  $U_g \leq 0,6 \text{ W/m}^2\text{K}$
- ostakljenje IZO trostruko
- RAL ugradnja

**NAPOMENA : SVE MJERE STOLARIJE UZETI NA LICU MJESTA!  
 USKLADITI SA DETALJIMA UGRADBE!**

Faza:	GLAVNI PROJEKT	list br. 36
Vrsta:	TROŠKOVNIK	MJ 1:50
Gl. Projektant:	Branko Kocijan, dipl. ing. građ.	

## PVC STOLARIJA

8b 60/200 – zidarska mjera  
 kom 1



### OSNOVNE KARAKTERISTIKE PVC STOLARIJE:

- koeficijent prolaska topline kompletne stijene  $U_w \leq 1,40 \text{ W/m}^2\text{K}$
- koeficijent prolaska topline ostakljenja  $U_g \leq 0,6 \text{ W/m}^2\text{K}$
- ostakljenje IZO trostruko
- RAL ugradnja

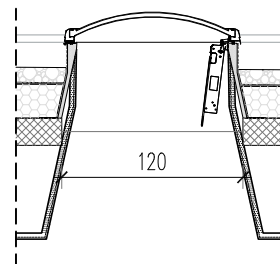
**NAPOMENA : SVE MJERE STOLARIJE UZETI NA LICU MJESTA!  
 USKLADITI SA DETALJIMA UGRADBE!**

Faza:	GLAVNI PROJEKT	list br. 37
Vrsta:	TROŠKOVNIK	MJ 1:50
Gl. Projektant:	Branko Kocijan, dipl. ing. građ.	

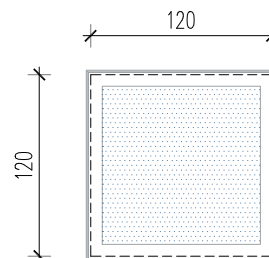
## PVC STOLARIJA

- 9 120/120 – AUTOMATSKO OTVARANJE  
 otvaranje lijevo – kom 2  
 otvaranje desno – kom 1

PRESJEK



TLOCRT



OSNOVNE KARAKTERISTIKE PVC STOLARIJE:

- koeficijent prolaska topline kompletne stijene  $U_w \leq 1,40 \text{ W/m}^2\text{K}$
- koeficijent prolaska topline ostakljenja  $U_g \leq 0,6 \text{ W/m}^2\text{K}$
- RAL ugradnja

**NAPOMENA : SVE MJERE STOLARIJE UZETI NA LICU MJESTA!  
 USKLADITI SA DETALJIMA UGRADBE!**

Faza:	GLAVNI PROJEKT	list br. 38
Vrsta:	TROŠKOVNIK	MJ 1:50
Gl. Projektant:	Branko Kocijan, dipl. ing. građ.	